

КЛАПАН ОБРАТНЫЙ ПОВОРОТНЫЙ (ЗАТВОР ОБРАТНЫЙ)
19с76нж,19лс76нж,19нж76нж Давление номинальное: 1,6 МПа (40 кгс/см²)

Температура рабочей среды:	от - 40 (-60 для ХЛ1)°С до + 400 °С
Климатическое исполнение.:	У, ХЛ категория 1 по ГОСТ 15150-69
Герметичность затвора:	Класс «А» ГОСТ 54808 - 2011
Тип присоединения к трубопроводу	Фланцевое (исполнение 2) по ГОСТ 12815-80

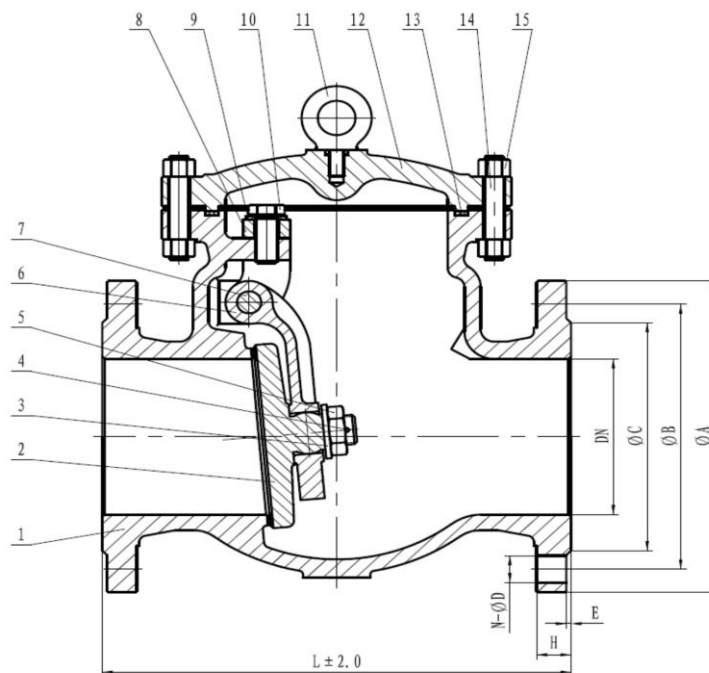
Клапаны обратные поворотные (затворы обратные) с фланцевым присоединением предназначены для автоматического предотвращения обратного потока рабочей среды в трубопроводах.

Рабочая среда – вода, воздух, пар, аммиак, природный газ, нефть, нефтепродукты, жидкие и газообразные углеводороды и среды, не агрессивные к материалам деталей изделия

Рабочее положение затворов на горизонтальном трубопроводе - крышкой вверх, на вертикальном трубопроводе входным патрубком вниз. Направление потока среды должно быть под диск захлопки (по направлению стрелки на корпусе).

Принцип работы.

При подаче рабочей среды во входной патрубок поток среды отжимает захлопку с серьгой, закрепленной на кронштейне осью. При обратном потоке рабочей среды (или отсутствии рабочей среды в трубопроводе) захлопка возвращается в исходное положение, перекрывая входное отверстие патрубка, давление рабочей среды обеспечивает герметичность затвора (при отсутствии давления, захлопка возвращается в исходное положение, под тяжестью собственного веса).



Основные присоединительные размеры и масса клапана 19с53нж,19лс53нж,19нж53нж

DN	L	A (D)	B (D1)	C (D4)	H	E (h1)	h-d	Вес, кг
50	230	160	125	87	20	4	4-18	21
80	310	195	160	120	22	4	8-18	34
100	350	230	190	149	24	4,5	8-23	51
150	480	300	250	203	30	4,5	8-25	98
200	550	375	320	259	38	4,5	12-30	196

Сведения о материалах основных деталей клапанов

19с76нж,19лс76нж,19нж76нж 1,6 МПа (16 кгс/см²),

№	Наименование детали	Материалы основных деталей		
		Исполнение У1	Исполнение ХЛ1	Исполнение УХЛ1
1	Корпус	Сталь 20Л, А216 WCB.	Сталь 20ГЛ, А352 LCC	08Х18Н10, (АISI306) 12Х18Н10Т, (АISI321) 08Х17Н13М2, (АISI316)
2	Диск(захлопка)	Сталь 20Л, А216 WCB.	Сталь 20ГЛ, А352 LCC	08Х18Н10, (АISI306) 12Х18Н10Т, (АISI321) 08Х17Н13М2, (АISI316)
3	Шайба	А410	А410	08Х17Н13М2, (АISI316)
4	Штифт	Сталь 25Г, А1025	Сталь 25Г, А1025	08Х17Н13М2, (АISI316)
5	Гайка диска	35Х, А194 2Н	35Х, А194 2Н	А 194 8М
6	Кронштейн	Сталь 20Л, А216 WCB.	Сталь 20ГЛ, А352 LCC	08Х18Н10, (АISI306) 12Х18Н10Т, (АISI321) 08Х17Н13М2, (АISI316)
7	Ось	20Х13, А410	20Х13, А410	А182 F6а
8	Опорная втулка	Сталь 20Л, А216 WCB.	Сталь 20ГЛ, А352 LCC	08Х18Н10, (АISI306) 12Х18Н10Т, (АISI321) 08Х17Н13М2, (АISI316)
9	Шайба	Сталь 25Г, А1025	Сталь 25Г, А1025	08Х17Н13М2, (АISI316)
10	Винт	35Х,А193 В7	35Х,А193 В7	А193 В8М
11	Погрузочная петля	Сталь 20, А307 В	Сталь 20, А307 В	Сталь 20, А307 В
12	Крышка	Сталь 20Л, А216 WCB.	Сталь 20ГЛ, А352 LCC	12Х18Н10Т, (АISI321) 08Х17Н13М2, (АISI316)
13	Уплотнение корпуса и крышки	Графит + 08Х18Н10, (АISI306)	Графит + 08Х18Н10, (АISI306)	Графит + 08Х17Н13М2, (АISI316)
14	Болт	35Х,А193 В7	35Х,А193 В7	ASTM А193 В8М
15	Гайка С ⁰	35Х, А194 2Н	35Х, А194 2Н	ASTM А193 В8М

* Уплотнительные поверхности корпуса и золотника наплавлены коррозионностойкой сталью.

Таблица применяемых сталей для изготовления основных деталей

Стандарт AISI, ASTM	Рабочая температура t, C°	Тип стали	Российский аналог
Углеродистые			
A216 WCB	-29 +425 C°	Для отливок	ст.20, ст.20Л
A216 WCB	-46 +350 C°	Для отливок	ст.20Л
A193 B7	-40 +425 C°	Конструкционная	сталь 38ХМ
A194 2Н	-40 +425 C°	Конструкционная	сталь 38ХМ
A105	-40 +425 C°	Конструкционная	ст.20, ст.20Л
Коррозионностойкие			
A182 F6a	-60 + 650 C°	Конструкционная	12Х13, 20Х13
A351 CF8	-60 + 650 C°	Для отливок	08Х18Н10
304	-60 + 650 C°	Для отливок	08Х18Н10
A351 CF8М	-60 + 650 C°	Для отливок	08Х17Н13М2Т
316	-60 + 650 C°	Для отливок	08Х17Н13М2,
316Ti	-60 + 650 C°	Для отливок	10Х17Н13М2Т
321	-60 + 650 C°	Для отливок	08Х18Н10Т,12Х18Н10Т
Низкотемпературные			
A352 LCC	-46 + 350 C°	Для отливок	ст. 20ГЛ
A352 LC1	-59 + 350 C°	Для отливок	15ХМ, 20ХМ
A352 LC2	-73 + 350 C°	Для отливок	20ГСЛ
Стандарт GB (China)			
35	-40 +425 C°	Конструкционная	ст. 35
45	-40 +425 C°	Конструкционная	ст. 45
20	-40 +425 C°	Конструкционная	ст.20
2Gr13	-60 + 450 C°	Конструкционная	20Х13



ТАМОЖЕННЫЙ СОЮЗ ДЕКЛАРАЦИЯ О СООТВЕТСТВИИ

Заявитель Общество с ограниченной ответственностью «БАЛТИКПРО», Основной государственный регистрационный номер: 1153926012426

Место нахождения: 236023, Калининградская область, город Калининград, улица Рыбников, дом 73, Российская Федерация. Фактический адрес: 236022, Калининградская область, город Калининград, улица Красная, дом 247, здание 1, офис 43, Российская Федерация, телефон: 8(4012) 969-046, факс: 8(4012) 969-046, адрес электронной почты: bpro@balticpro.ru

в лице Генерального директора Петрова Павла Николаевича

заявляет, что Арматура промышленная трубопроводная, торговая марка "BPRO": согласно приложению № 1 на 1 листе

Продукция изготовлена в соответствии с Директивой 2006/42/ЕС

Изготовитель Общество с ограниченной ответственностью «БАЛТИКПРО»

Место нахождения: 236023, Калининградская область, город Калининград, улица Рыбников, дом 73, Российская Федерация. Фактический адрес: 236022, Калининградская область, город Калининград, улица Красная, дом 247, здание 1, офис 43, Российская Федерация.

Код ТН ВЭД ТС 8481, серийный выпуск

Соответствует требованиям Технического регламента таможенного союза ТР ТС 010/2011 "О безопасности машин и оборудования"

Декларация о соответствии принята на основании протокола № 14309-219-1-16/БМ от 16.12.2016 года. Испытательной лаборатории Общества с ограниченной ответственностью «БизнесМаркет», аттестат аккредитации регистрационный № РОСС RU.0001.21AB90 действует с 02.10.2015 года.

Дополнительная информация Условия хранения продукции в соответствии с ГОСТ 15150-69. Срок хранения (службы, годности) указан в прилагаемой к продукции товаросопроводительной и/или эксплуатационной документации.

Декларация о соответствии действительна с даты регистрации по 15.12.2019 включительно



П.Н. Петров

(инициалы и фамилия руководителя организации-заявителя или физического лица, зарегистрированного в качестве индивидуального предпринимателя)

Сведения о регистрации декларации о соответствии:

Регистрационный номер декларации о соответствии: ТС № RU Д-RU.АЛ16.В.61820

Дата регистрации декларации о соответствии 16.12.2016



ЕВРАЗИЙСКИЙ ЭКОНОМИЧЕСКИЙ СОЮЗ ДЕКЛАРАЦИЯ О СООТВЕТСТВИИ

Заявитель Общество с ограниченной ответственностью «БАЛТИКПРО». Место нахождения: 236023, Российская Федерация, Калининградская область, город Калининград, улица Рыбников, дом 73. Адрес места осуществления деятельности: 236022, Российская Федерация, Калининградская область, город Калининград улица Красная, дом 247, здание 1, офис 43, Основной государственный регистрационный номер: 1153926012426, телефон: 8(4012) 969-046, адрес электронной почты: bpro@balticpro.ru

в лице Генерального директора Петрова Павла Николаевича

заявляет, что Арматура промышленная трубопроводная, предназначенная для жидкостей 1 группы сред, диаметром свыше 25 до 2400 мм, давление от 0.4 до 40,0 Мпа и произведение значения максимально допустимого рабочего давления на значение номинального диаметра, составляет свыше 200 МПа × мм, торговая марка "BPRO": согласно приложению № 1 на 2 листах

Продукция изготовлена в соответствии с Директивой 2014/68/EU

Изготовитель Общество с ограниченной ответственностью «БАЛТИКПРО»

Место нахождения: 236023, Российская Федерация, Калининградская область, город Калининград, улица Рыбников, дом 73. Адрес места осуществления деятельности по изготовлению продукции: 236022, Российская Федерация, Калининградская область, город Калининград улица Красная, дом 247, здание 1, офис 43.

Код ТН ВЭД ЕАЭС 8481

серийный выпуск

Соответствует требованиям Технического регламента таможенного союза ТР ТС 032/2013 "О безопасности оборудования, работающего под избыточным давлением"

Декларация о соответствии принята на основании протокола № 00431-219-1-17/БМ от 03.02.2017 года. Испытательной лаборатории Общества с ограниченной ответственностью «БизнесМаркет», аттестат аккредитации регистрационный № РОСС RU.0001.21AB90 руководство (инструкция) по эксплуатации «Арматура промышленная трубопроводная» Схема декларирования: 1д

Дополнительная информация ГОСТ Р 53672-2009 Арматура трубопроводная. Общие требования безопасности. Условия хранения продукции в соответствии с ГОСТ 15150-69. Срок хранения (службы, годности) указан в прилагаемой к продукции товаросопроводительной и/или эксплуатационной документации.

Декларация о соответствии действительна с даты регистрации по 02.02.2018 включительно

(подпись)

М.П.



Петров Павел Николаевич

(инициалы и фамилия руководителя организации-заявителя или физического лица, зарегистрированного в качестве индивидуального предпринимателя)

Сведения о регистрации декларации о соответствии:

Регистрационный номер декларации о соответствии: ЕАЭС N RU Д-RU.AY04.B.58187

Дата регистрации декларации о соответствии 03.02.2017