

КЛАПАН ОБРАТНЫЙ ПОВОРОТНЫЙ (ЗАТВОР ОБРАТНЫЙ)

19с76нж,19лс76нж,19нж76нж Давление номинальное: 1,6 МПа (40 кгс/см²)

19с53нж,19лс53нж,19нж53нж Давление номинальное: 4,0 МПа (40 кгс/см²)

Температура рабочей среды:	от - 40 (-60 для ХЛ1)°С до + 400 °С
Климатическое исполнение.:	У, ХЛ категория 1 по ГОСТ 15150-69
Герметичность затвора:	Класс «А» ГОСТ 54808 - 2011
Тип присоединения к трубопроводу	Фланцевое (исполнение 2) по ГОСТ 12815-80

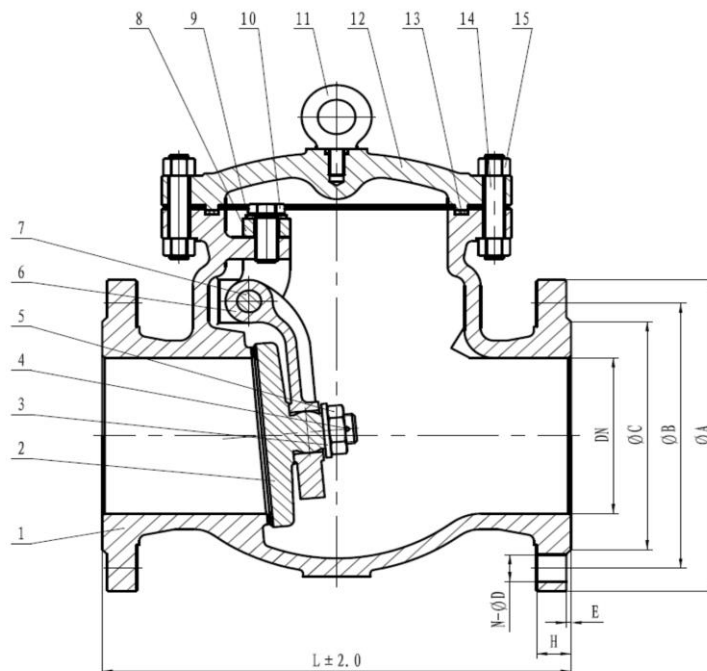
Клапаны обратные поворотные (затворы обратные) с фланцевым присоединением предназначены для автоматического предотвращения обратного потока рабочей среды в трубопроводах.

Рабочая среда – вода, воздух, пар, аммиак, природный газ, нефть, нефтепродукты, жидкие и газообразные углеводороды и среды, не агрессивные к материалам деталей изделия

Рабочее положение затворов на горизонтальном трубопроводе - крышкой вверх, на вертикальном трубопроводе входным патрубком вниз. Направление потока среды должно быть под диск захлопки (по направлению стрелки на корпусе).

Принцип работы.

При подаче рабочей среды во входной патрубок поток среды отжимает захлопку с серьгой, закрепленной на кронштейне осью. При обратном потоке рабочей среды (или отсутствии рабочей среды в трубопроводе) захлопка возвращается в исходное положение, перекрывая входное отверстие патрубка, давление рабочей среды обеспечивает герметичность затвора (при отсутствии давления, захлопка возвращается в исходное положение, под тяжестью собственного веса).



Основные присоединительные размеры и масса клапана 19с53нж,19лс53нж,19нж53нж

DN	L	A (D)	B (D1)	C (D4)	H	E (h1)	h-d	Вес, кг
50	230	160	125	87	20	4	4-18	21
80	310	195	160	120	22	4	8-18	34
100	350	230	190	149	24	4,5	8-23	51
150	480	300	250	203	30	4,5	8-25	98
200	550	375	320	259	38	4,5	12-30	196

КЛАПАН ОБРАТНЫЙ ПОВОРОТНЫЙ (ЗАТВОР ОБРАТНЫЙ)
 19с19нж,19лс19нж,19нж19нж Давление номинальное PN: 16,0 МПа (160 кгс/см²)

Температура рабочей среды:	от - 40 (-60 для ХЛ1)°С до + 400 °С
Климатическое исполнение.:	У, ХЛ категория 1 по ГОСТ 15150-69
Герметичность затвора:	Класс «А» ГОСТ 54808 - 2011
Тип присоединения к трубопроводу	Фланцевое (исполнение 7) по ГОСТ 12815-80

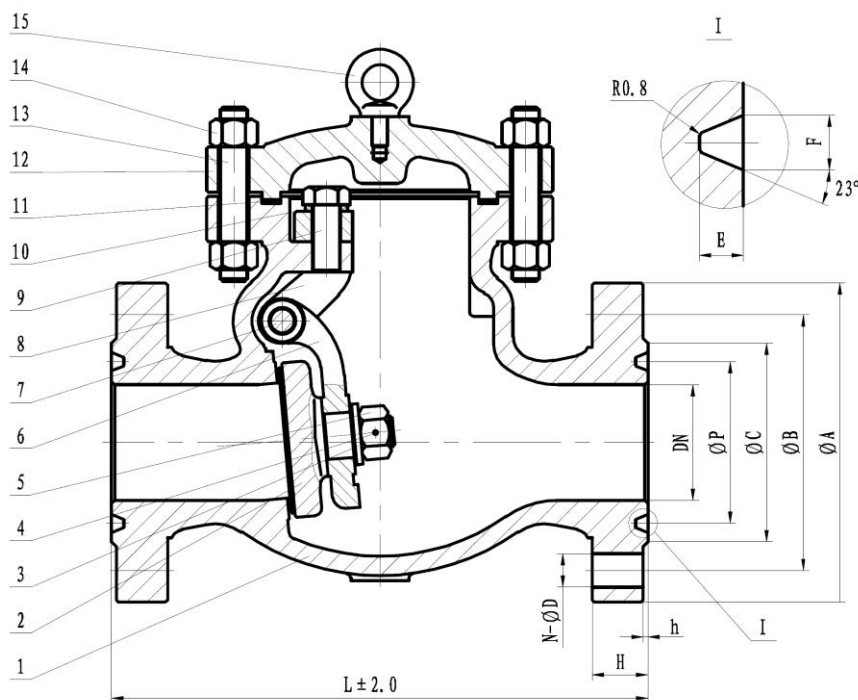
Клапаны обратные поворотные (затворы обратные) с фланцевым присоединением предназначены для автоматического предотвращения обратного потока рабочей среды в трубопроводах.

Рабочая среда – вода, воздух, пар, аммиак, природный газ, нефть, нефтепродукты, жидкие и газообразные углеводороды и среды, не агрессивные к материалам деталей изделия

Рабочее положение затворов на горизонтальном трубопроводе - крышкой вверх, на вертикальном трубопроводе входным патрубком вниз. Направление потока среды должно быть под диск захлопки (по направлению стрелки на корпусе).

Принцип работы.

При подаче рабочей среды во входной патрубок поток среды отжимает захлопку с серьгой, закрепленной на кронштейне осью. При обратном потоке рабочей среды (или отсутствии рабочей среды в трубопроводе) захлопка возвращается в исходное положение, перекрывая входное отверстие патрубка, давление рабочей среды обеспечивает герметичность затвора (при отсутствии давления, захлопка возвращается в исходное положение, под тяжестью собственного веса).



Основные присоединительные размеры и масса клапана 19с19нж,19лс19нж,19нж19нж

DN	L	A (D)	B (D1)	C (D9)	H	E (h)	F	h-d	Вес, кг
50	300	215 (195)	145	115	36	3	4	4-26	39
80	380	260 (230)	180	150	46	3	4	8-26	73
100	430	300 (265)	210	175	48	3	4.5	8-30	118
150	550	390 (350)	290	250	66	3	4.5	12-33	246
200	650	480 (430)	360	315	78	3	4.5	12-39	396

Сведения о материалах основных деталей клапанов

**19с76нж,19лс76нж,19нж76нж 1,6 МПа (16 кгс/см²),
 19с53нж,19лс53нж,19нж53нж 4,0 МПа (40 кгс/см²)
 19с19нж,19лс19нж,19нж19нж 16,0 МПа (160 кгс/см²)**

№	Наименование детали	Материалы основных деталей		
		Исполнение У1	Исполнение ХЛ1	Исполнение УХЛ1
1	Корпус	Сталь 20Л, А216 WCB.	Сталь 20ГЛ, А352 LCC	08Х18Н10, (АISI306) 12Х18Н10Т, (АISI321) 08Х17Н13М2, (АISI316)
2	Диск(захлопка)	Сталь 20Л, А216 WCB.	Сталь 20ГЛ, А352 LCC	08Х18Н10, (АISI306) 12Х18Н10Т, (АISI321) 08Х17Н13М2, (АISI316)
3	Шайба	А410	А410	08Х17Н13М2, (АISI316)
4	Штифт	Сталь 25Г, А1025	Сталь 25Г, А1025	08Х17Н13М2, (АISI316)
5	Гайка диска	35Х, А194 2Н	35Х, А194 2Н	А 194 8М
6	Кронштейн	Сталь 20Л, А216 WCB.	Сталь 20ГЛ, А352 LCC	08Х18Н10, (АISI306) 12Х18Н10Т, (АISI321) 08Х17Н13М2, (АISI316)
7	Ось	20Х13, А410	20Х13, А410	А182 F6а
8	Кронштейн	Сталь 20Л, А216 WCB.	Сталь 20ГЛ, А352 LCC	08Х18Н10, (АISI306) 12Х18Н10Т, (АISI321) 08Х17Н13М2, (АISI316)
9	Винт	35Х,А193 В7	35Х,А193 В7	А193 В8М
10	Шайба	Сталь 25Г, А1025	Сталь 25Г, А1025	08Х17Н13М2, (АISI316)
11	Прокладка корпуса и крышки	Графит + 08Х18Н10, (АISI306)	Графит + 08Х18Н10, (АISI306)	Графит + 08Х17Н13М2, (АISI316)
12	Крышка	Сталь 20Л, А216 WCB.	Сталь 20ГЛ, А352 LCC	12Х18Н10Т, (АISI321) 08Х17Н13М2, (АISI316)
13	Болт	35Х,А193 В7	35Х,А193 В7	ASTM А193 В8М
14	Гайка	35Х, А194 2Н	35Х, А194 2Н	ASTM А193 В8М
15	Погрузочная петля	Сталь 20Л, А216 WCB.	Сталь 20ГЛ, А352 LCC	08Х18Н10, (АISI306) 12Х18Н10Т, (АISI321) 08Х17Н13М2, (АISI316)

* Уплотнительные поверхности корпуса и золотника наплавлены коррозионностойкой сталью.

Таблица применяемых сталей для изготовления основных деталей

Стандарт AISI, ASTM	Рабочая температура t, C°	Тип стали	Российский аналог
Углеродистые			
A216 WCB	-29 +425 C°	Для отливок	ст.20, ст.20Л
A216 WCB	-46 +350 C°	Для отливок	ст.20Л
A193 B7	-40 +425 C°	Конструкционная	сталь 38ХМ
A194 2Н	-40 +425 C°	Конструкционная	сталь 38ХМ
A105	-40 +425 C°	Конструкционная	ст.20, ст.20Л
Коррозионностойкие			
A182 F6a	-60 + 650 C°	Конструкционная	12Х13, 20Х13
A351 CF8	-60 + 650 C°	Для отливок	08Х18Н10
304	-60 + 650 C°	Для отливок	08Х18Н10
A351 CF8М	-60 + 650 C°	Для отливок	08Х17Н13М2Т
316	-60 + 650 C°	Для отливок	08Х17Н13М2,
316Ti	-60 + 650 C°	Для отливок	10Х17Н13М2Т
321	-60 + 650 C°	Для отливок	08Х18Н10Т,12Х18Н10Т
Низкотемпературные			
A352 LCC	-46 + 350 C°	Для отливок	ст. 20ГЛ
A352 LC1	-59 + 350 C°	Для отливок	15ХМ, 20ХМ
A352 LC2	-73 + 350 C°	Для отливок	20ГСЛ
Стандарт GB (China)			
35	-40 +425 C°	Конструкционная	ст. 35
45	-40 +425 C°	Конструкционная	ст. 45
20	-40 +425 C°	Конструкционная	ст.20
2Gr13	-60 + 450 C°	Конструкционная	20Х13